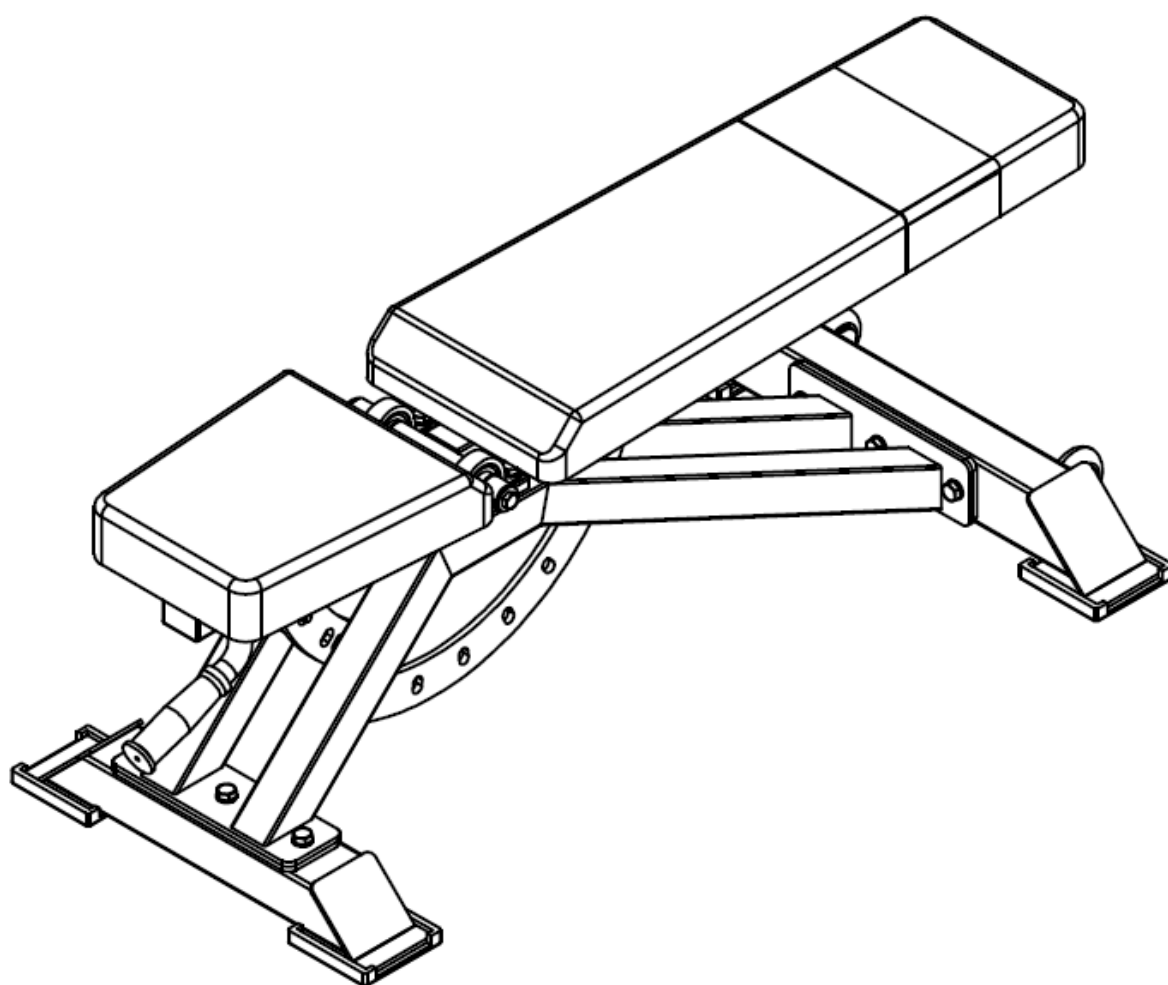



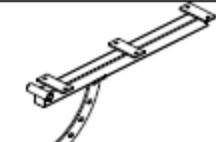
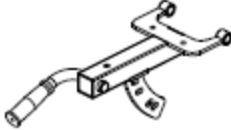


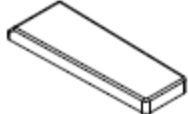


















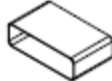


MASTERFIT

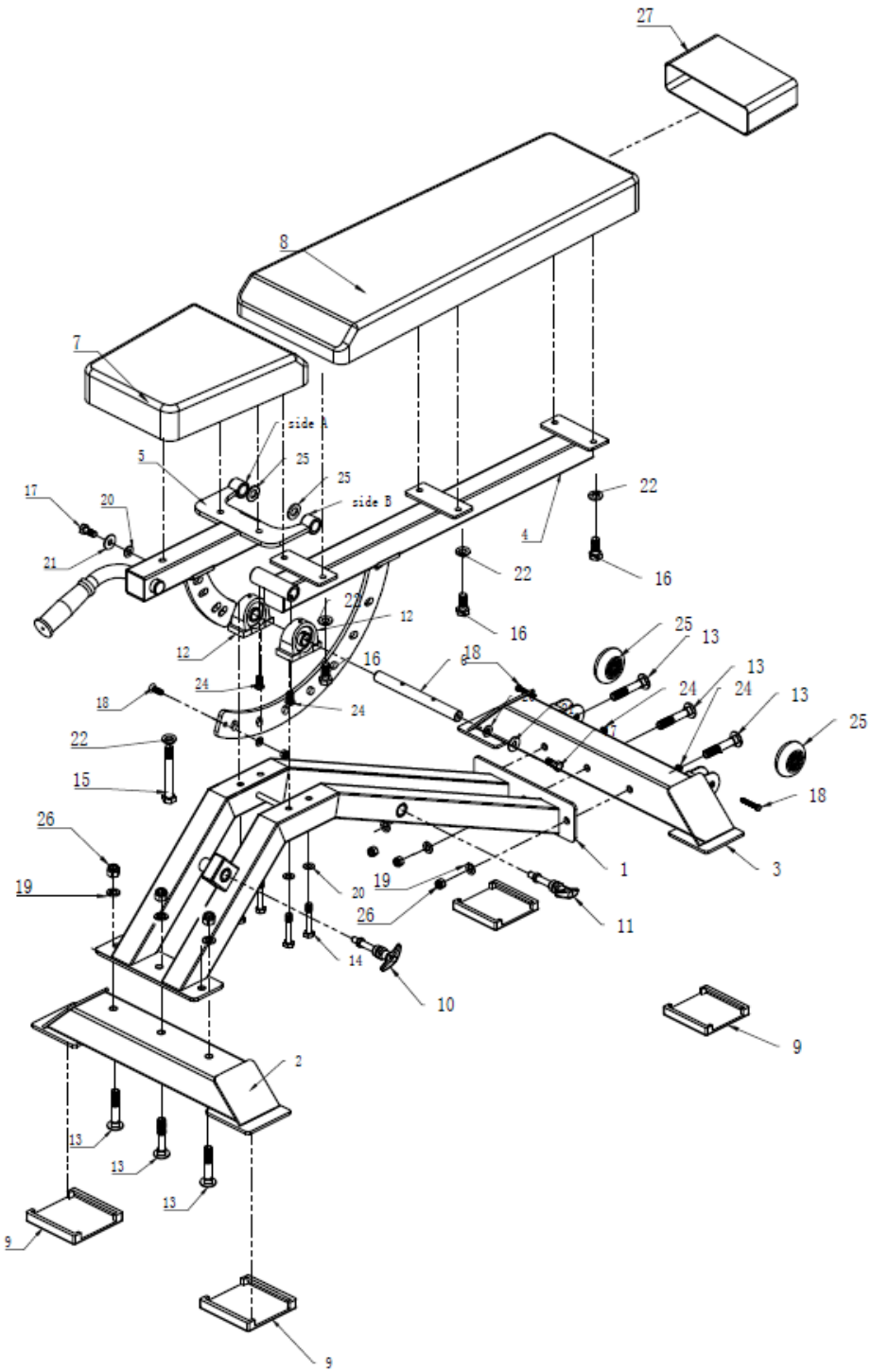
Power Bench

Art. nr. 300 587



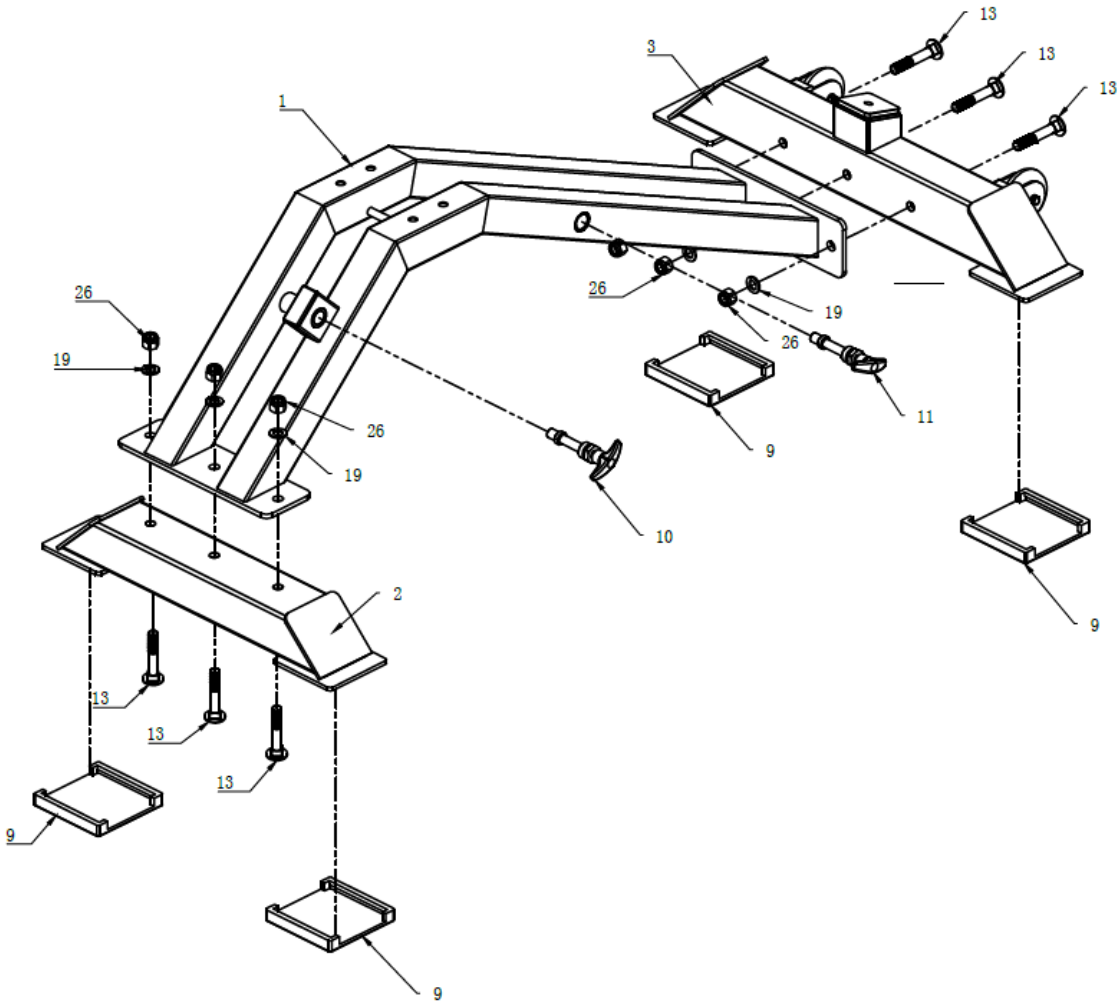
PART LIST			
 Main Frame 1 1 PC	 Front Base 2 1 PC	 Rear Base 3 1 PC	 Backrest Frame 4 1 PC
 Seat Cushion Frame 5 1 PC	 Pin Ø20 6 1 PC	 Seat Cushion 7 1 PC	 Back Cushion 8 1 PC
 Foot Plate 9 4 PCS	 Short Knob Pin 10 1 PC	 Long Knob Pin 11 1 PC	 PA204 12 2 PCS
 M12*80 Bolt 13 6 PCS	 M10*60 Bolt 14 4 PCS	 M8*70 Bolt 15 1 PC	 M8*20 Bolt 16 8 PCS
 M10*20 Bolt 17 2 PCS	 M8*20 Lobular Bolt 18 2 PCS	 M12 Washer 19 6 PCS	 M10 Washer 20 6 PCS
 M10 Big Washer 21 2 PCS	 M8 Washer 22 7 PCS	 M8 Nut 23 1 PC	 M8*20 Hexagon Bolt 24 2 PCS
 M20 Washer 25 2 PCS	 M12 Nut 26 6 PCS	 Loge Sleeve 27 1 PC	

Exploded Map



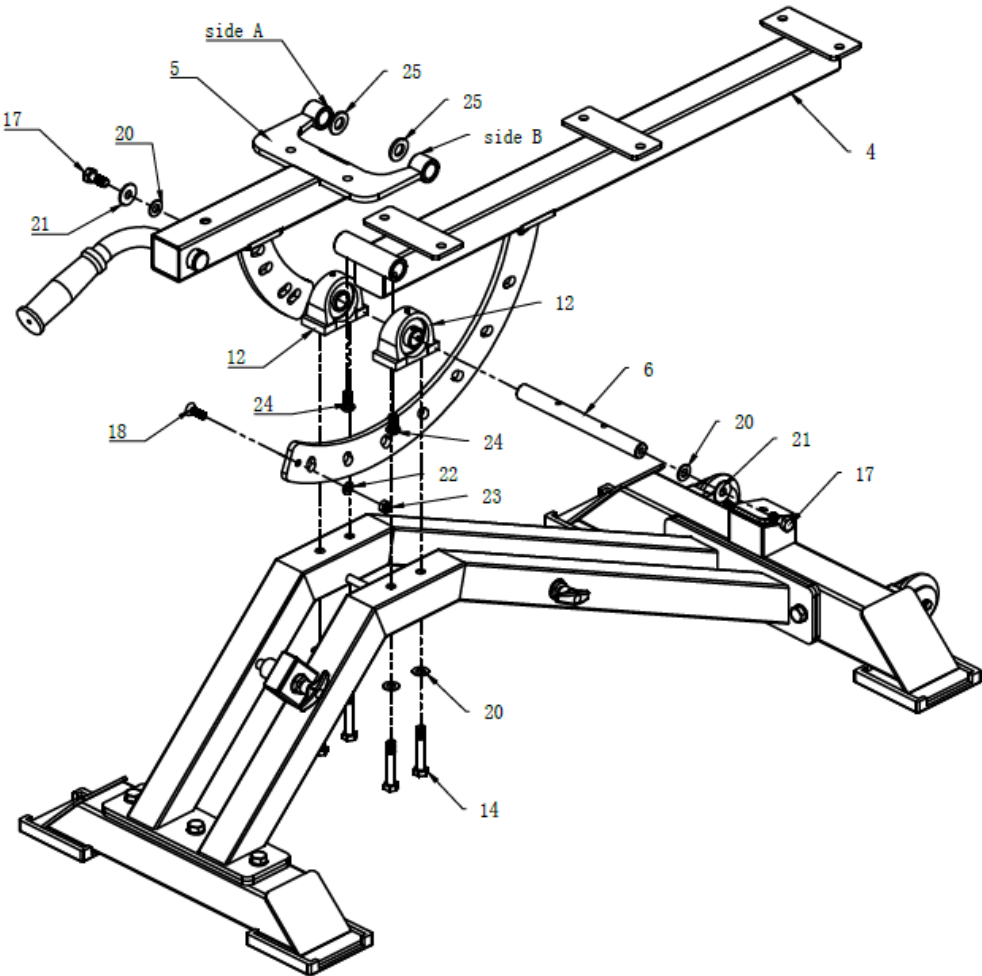
MONTERING/Assembly

Step 1

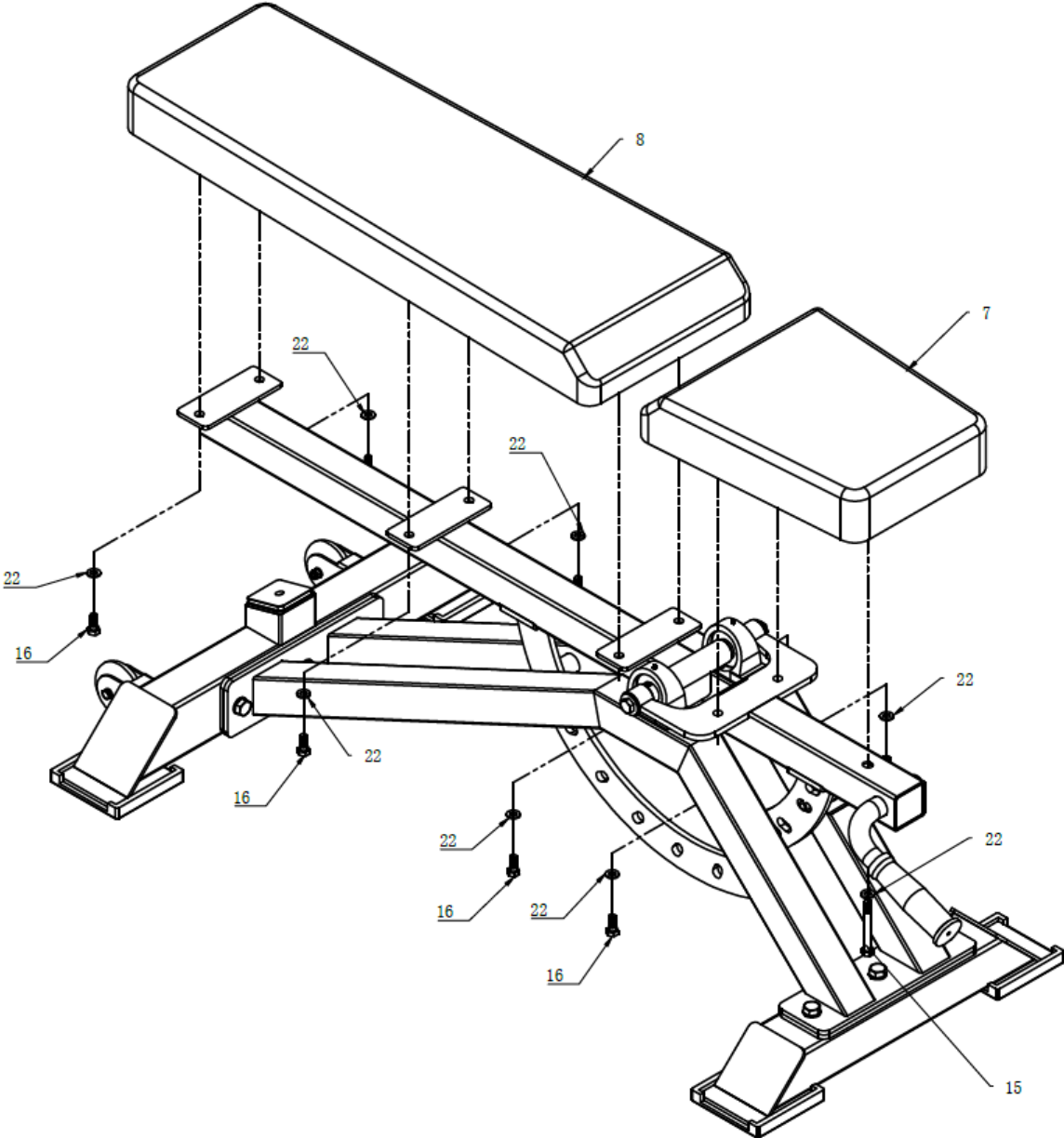


Step 2

If the gap between backrest frame and the bearing is much bigger than it should be. Please use the washer (26) to adjust it. First, fix the washer (26) in the side A as show. If the gap still exist, please add another washer (26) in side B.



Step 3



VIKTIG INFORMASJON

Apparatet skal kun brukes som beskrevet i denne bruksanvisningen.

Eieren av trimapparatet er ansvarlig for at alle brukere er kjent med disse sikkerhetsreglene.

Under montering; sørg for at alle skruer og muttere sitter på rett plass og at de entrer skikkelig, før du begynner å stramme noen av dem.

Plasser trimapparatet på et flatt og jevnt underlag.

Trimapparatet må ikke brukes utendørs, eller i rom med unormalt høy luftfuktighet. Det er ikke anbefalt å bruke apparatet i garasje, carport eller på overbygget terrasse.

Det anbefales å benytte en underlagsmatte, for å eliminere sjansene for at gulv eller gulvbelegg tar skade i.f.m. bruk av apparatet.

Barn må ikke benytte apparatet uten tilsyn, og bør heller ikke være i nærheten når apparatet er i bruk av andre.

Apparatet bør ikke brukes i.f.m. medisinsk eller fysikalsk behandling, med mindre det er spesielt anbefalt av lege eller fysioterapeut.

Apparatet må ikke utsettes for vektbelastning utover 580kg. (inkl. bruker)

Det tas forbehold om trykkfeil i manualen.

N**VIKTIG VEDRØRENDE SERVICE**

Om det skulle oppstå problemer av noe slag, ber vi deg om å kontakte Mylna Service. Vi vil gjerne at du kontakter oss før du kontakter butikken slik at vi kan tilby deg best mulig hjelp.

Besøk vår hjemmeside www.mylناسport.no – her vil du finne informasjon om produktene, brukermanualer, ett kontaktskjema for å komme i kontakt med oss og mulighet for å bestille reservedeler. Ved å fylle ut kontaktskjema gir du oss den informasjonen vi trenger for å kunne hjelpe deg så effektivt som mulig.

VIGTIGT OM SERVICE**DK**

I tilfælde af problemer af nogen art, skal du kontakte Mylna Service. Vi vil gerne have dig til at kontakte os, før du kontakter butikken, så vi kan tilbyde dig den bedst mulige hjælp.

Besøg vores hjemmeside www.mylناسport.com - her vil du finde information om de produkter, brugermanualer, en kontakt formular for at komme i kontakt med os og mulighed for at bestille reservedele. Ved at udfylde kontaktformularen giver du os de oplysninger vi har brug for at hjælpe dig så effektivt som muligt.

Del	Anbefalt vedlikehold	Hvor ofte?	Rens	Smøremiddel
Ramme og puter	Rens med en myk, ren og fuktig klut.	Etter bruk	Vann	Nei
Bolter, muttere etc.	Alle bolter, muttre og skruer inspiseres og etterstrammes ved behov.	Månedlig	Nei	Nei
Bevegelige deler	Inspiser for slitasje, bytt ut deler som er slitt eller skadet.	Månedlig	Nei	WD-40

VIKTIG INFORMATION

Träningsredskapet får endast användas enligt beskrivningen i denna bruksanvisning.

Träningsredskapets ägare ansvarar för att alla användare har satt sig in i dessa säkerhetsföreskrifter.

Vid montering: se till att alla skruvar och muttrar sitter på rätt plats och att de är ordentligt införda innan du börjar spänna dem.

Placera träningsredskapet på ett plant och jämnt underlag.

Träningsredskapet får inte användas utomhus eller i rum med onormalt hög luftfuktighet. Du rekommenderas inte att använda träningsredskapet i ett garage, en carport eller på en överbyggd terrass.

Du rekommenderas att använda en underlagsmatta för att eliminera risken för att golv eller golvbeläggningen tar skada då träningsredskapets används.

Barn får inte använda träningsredskapet utan tillsyn, och bör inte heller befinna sig i närheten när någon annan använder träningsredskapet.

Träningsredskapet bör inte användas i samband med medicinsk eller fysiologisk behandling, såvida inte detta ordinerats specifikt av läkare eller fysioterapeut.

Träningsredskapet får inte belastas med vikter över 580kg. (inkl. användare)

Vi förbehåller oss eventuella tryckfel i bruksanvisningen.

VIKTIGT BETRÄFFANDE SERVICE

S

Om det skulle uppstå roblem av något slag, kontakta Mylna Service. Vi skulle vilja att ni kontaktar oss innan du kontaktar butiken så att vi kan erbjuda dig bästa möjliga hjälp.

Besök vår hemsida www.mylناسport.se - här hittar du information om produkterna, bruksanvisningar, ett kontaktformulär som du kan använda för att komma i kontakt med oss och möjlighet att beställa reservdelar. Genom att fylla ut kontakformuläret ger du oss den information vi behöver för att hjälpa dig så effektivt som möjligt.

Del	Rekomenderat återhold	Hur ofta?	Rens	Smörjmedel
Ram och kuddar	Rengör med en mjuk, ren och fuktig trasa.	Efter användning	Vatten	Nej
Bultar, muttrar etc.	Inspektera alla bultar, muttrar och skruvar. Dra åt om det behövs.	Månadsvis	Nej	Nej
Rörliga delar	Kontrollera för slitage, ersätta delar som är slitna eller skadade.	Månadsvis	Nej	WD-40

IMPORTANT INFORMATION



The exercise equipment should only be operated as described in this manual.

The owner of the equipment is responsible that all users of the exercise machine are familiar with the contents of these precautions.

During assembly; make sure that all nuts and bolts are in their right places and properly entered before tightening any of them.

Place the exercise equipment on a flat and smooth surface.

The exercise equipment must not be used outdoors, or in rooms with extraordinary humidity. It is not recommended to use the machine in a garage, carport or covered terrace.

It is recommended to use a protective mat to eliminate the risk of damage to the floor during the use of the exercise machine.

Children must not use the equipment unattended, and they should not be around while the exercise machine is being used by others.

Do not subject to weights that exceed 580kgs. (incl. user)

The exercise machine should not be used for medical purposes or physical therapy, unless it is specifically recommended by your doctor or physical therapist.

With reservation for any misprints.

IMPORTANT REGARDING SERVICE

In the event of problems of any kind, please contact Mylna Service. We would like you to contact us before contacting the store so we can offer you the best possible help.

Visit our website www.mylnasport.no - here you will find information about the products, user manuals, a contact form to get in touch with us and possibility to order spare parts. By filling out the contact form you give us the information we need to help you as effectively as possible.

Part	Recomended maintenance	How often?	Cleaning	Lubrication
Frame and cushions	Clean with a soft, clean and moist cloth.	After use	Water	No
Bolts, nuts etc.	Inspect all bolts, nuts and screws. Tighten if necessary.	Monthly	No	No
Movable parts	Inspect for wear, replace parts that are worn or damaged.	Monthly	No	WD-40

